

---

# Trasformatori di isolamento monofase e trifase

## Per l'uso in impianti fotovoltaici (CLASSE I)

Serie TTI-FV - TMI-FV

### Istruzioni per l'uso e la manutenzione



*WARNING: DANGEROUS VOLTAGE IS PRESENT INSIDE THE EQUIPMENT. DISCONNECT THE EQUIPMENT BEFORE OPENING THE CASE. INSTALLATION AND TECHNICAL SERVICE MUST BE PROVIDED BY A QUALIFIED OPERATOR. USE ONLY ISOLATED AND PROFESSIONAL TOOLS*

ATTENZIONE: ALL'INTERNO DEL PRODOTTO SONO PRESENTI TENSIONI PERICOLOSE. SCOLLEGARE L'APPARECCHIO DALLA RETE PRIMA DI APRIRE IL PRODOTTO. INSTALLAZIONE E ASSISTENZA TECNICA DEVONO ESSERE EFFETTUATI SOLO DA PERSONALE QUALIFICATO E CON UTENSILI PROFESSIONALI



**PRIMA DI UTILIZZARE L'APPARECCHIO CONSULTARE ATTENTAMENTE IL MANUALE D'USO**

**Si ricorda Il manuale d'uso è parte integrante del dispositivo.**



**L'USO DELL'APPARECCHIO E' RISERVATO A PERSONALE QUALIFICATO**



**NON SMONTARE MAI L'APPARECCHIO, PER QUALSIASI INTERVENTO CONTATTARE IL SERVIZIO TECNICO**

MAN-TMIFV-TTIFV REV05 110913 ITA

### **NORME DI SICUREZZA FONDAMENTALI**

1. All'apertura dell'imballo, verificare l'integrità dell'apparecchio, prestando particolare attenzione alla presenza di danni alle parti plastiche, che possono rendere accessibili parti interne dell'apparecchio sotto tensione, e a rotture e/o spellature del cavo di alimentazione se presente. **In tali casi non collegare il trasformatore alla rete alimentazione. Effettuare tali controlli prima di ogni utilizzo.**

2. Prima di collegare il trasformatore verificare sempre che i dati elettrici indicati sull'etichetta dati corrispondano a quelli della rete elettrica a cui si intende connetterlo. Collegare il trasformatore a una linea di rete provvista di messa a terra e protetta da un idoneo interruttore di protezione contro sovraccarichi e corto-circuiti. Il carico massimo non deve superare la potenza nominale.

3. Prestare particolare attenzione a:

- Posizionare l'apparecchio su superfici piane, stabili e su tutta la base d'appoggio;
- Non utilizzare il trasformatore in ambienti in cui sono presenti miscele anestetiche infiammabili con aria, con ossigeno o protossido d'azoto;
- Evitare di toccare il trasformatore o il suo involucro con mani bagnate e comunque evitare sempre che venga a contatto con liquidi;
- Conservare ed utilizzare il trasformatore (se non installato in box specifico per esterno) in ambienti protetti dagli agenti atmosferici e a distanza da eventuali fonti di calore;
- Porre particolare attenzione a non ostruire le griglie di aerazione durante il funzionamento.

4. **Questo apparecchio deve essere destinato esclusivamente all'uso per cui è stato progettato, cioè come dispositivo di separazione galvanica.** Eventuali altre utilizzazioni sono da considerarsi improprie e pericolose ed il costruttore non può essere ritenuto responsabile per eventuali conseguenze che un uso improprio o alla connessione ad impianti elettrici non conformi alle normative vigenti. **Non utilizzare l'apparecchio per scopi differenti da quelli previsti dal fabbricante.**

5. Lo smaltimento dell'apparecchio devono essere eseguite secondo le specifiche legislazioni vigenti in ogni paese.

### **IDENTIFICAZIONE DEI PERICOLI E MISURE DI PREVENZIONE**

#### ***Rischi di natura elettrica***

L'intervento su tali circuiti da parte di personale non esperto è pericoloso.

#### ***Rischio di incendio***

In condizioni normali di movimentazione, stoccaggio, manipolazione ed utilizzo non sussistono condizioni di pericolo di autocombustione. Tuttavia in caso di coinvolgimento in incendio:

◊ alcuni componenti utilizzati per la realizzazione del prodotto possono sviluppare fumi e vapori dannosi alla salute; in caso di incendio occorre quindi garantire una buona areazione ed utilizzare autorespiratori;

◊ per interventi di spegnimento **non usare acqua.**

#### ***Rischi di natura meccanica***

Si raccomanda per l'installazione e la messa in servizio del prodotto di attenersi alle prescrizioni indicate nel presente manuale.

#### ***Durante il ciclo-vita***

Non sussistono problemi di impatto ambientale durante il normale funzionamento del prodotto.

### **FUNZIONAMENTO DEL PRODOTTO**

I trasformatori di isolamento della serie TMI-FV e TTI-FV hanno come funzione principale la separazione galvanica del circuito di alimentazione costituito dagli inverter che generano una tensione sinusoidale e la rete enel. Il rapporto di trasformazione tra avvolgimento primario (lato inverter) e avvolgimento secondario (lato Enel) è pari a 1. La tensione nominale, qualora non diversamente richiesto e indicato sulla targa del prodotto, è di 400Vac per i modelli trifase, 230Vac per i modelli monofase.

Gli avvolgimenti primario e secondario sono avvolti in modo sovrapposto intorno a un nucleo magnetico grazie al quale il campo elettromagnetico generato dall'avvolgimento primario induce una tensione nell'avvolgimento secondario in base al rapporto spire degli avvolgimenti.

Uno schermo di isolamento (denominato in targa "SC" o "SCH", interposto tra primario e secondario e collegato a massa garantisce il massimo isolamento galvanico anche in caso di perforazione degli isolanti, oltre a una adeguata limitazione della distorsione armonica e di picchi di tensione, in base al gruppo di collegamento selezionato. Il morsetto denominato SC o SCH (schermo) deve essere sempre collegato alla barra equipotenziale di terra.

### **INSTALLAZIONE ed USO**



Il dispositivo non necessita di particolari installazioni meccaniche ed è necessario sia appoggiato su un piano con una portata adeguata al peso statico del prodotto.

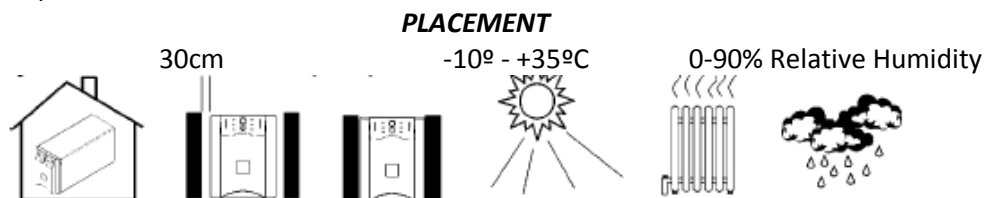
#### ***Ricevimento del prodotto***

Al ricevimento si consiglia di togliere subito l'imballo e di esaminare attentamente il prodotto per accertarsi che non vi siano danni dovuti alla spedizione. In questo caso annotare quanto i danni rilevati sul Documento di trasporto, **non utilizzare** il prodotto e contattare il Fornitore.

#### ***Luogo di Installazione***

Installare il prodotto in un ambiente interno (o esterno in caso di installazione in box IP44) con le seguenti caratteristiche:

- ◇ assenza di polvere, umidità e agenti corrosivi,
- ◇ lontano da sostanze infiammabili, fonti di calore e dalla esposizione diretta alla luce solare.
- ◇ presenza di un corretto ricambio dell'aria,
- ◇ il pavimento sul quale dovrà essere posizionato il prodotto deve essere livellato,
- ◇ deve essere mantenuto uno spazio libero attorno al prodotto di almeno 30cm per facilitarne l'aerazione (non ostruire le griglie di ventilazione).



- 1) Il prodotto (se non specificamente richiesto in versione aperta) si presenta chiuso in un box con grado di protezione IP23 come segue:

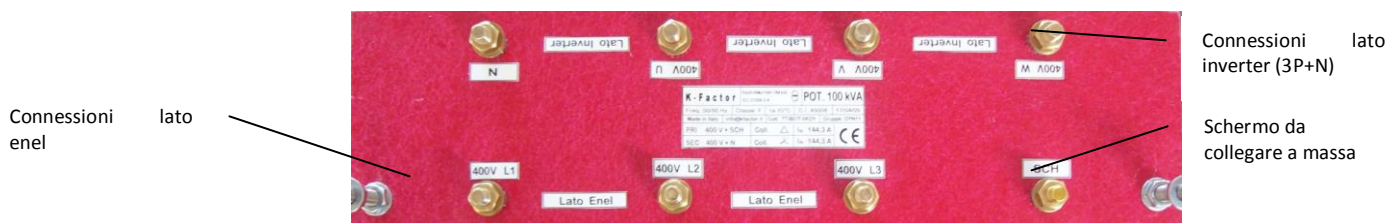


In alternativa, il prodotto viene fornito in un box con grado di protezione IP44 per utilizzo all'esterno. Questo box non è provvisto di asole di aerazione ma di ventole di raffreddamento su due lati. In questo caso il posizionamento può essere effettuato all'aperto, avendo cura se possibile di proteggere dagli agenti atmosferici (pioggia, neve) e dalla radiazione solare diretta il contenitore con una adeguata pensilina o altra misura, per garantire la durata della verniciatura (in possipoliestere, specifica per esterno) e per assicurare che la radiazione solare non crei inadeguate temperature all'interno del box.

Nel caso il prodotto sia installato nei box in vetroresina SAMV, questo può essere installato direttamente all'aperto.

- 2) Per posizionare il trasformatore, utilizzate un carrello elevatore o, se utilizzate un gancio/gru di sollevamento i golfari forniti in dotazione con il prodotto soltanto fino alla misura sam05. Per le misure maggiori il peso rende pericolosa questa operazione a box chiuso. Svitare quindi i 4 bulloni sul coperchio ed avvitare i golfari forniti in dotazione direttamente ai bulloni che fuoriescono verso l'alto dal corpo del trasformatore, sollevando così direttamente il trasformatore stesso. In alcuni modelli sono presenti delle asole per il sollevamento sulle staffe del trasformatore in luogo dei golfari.
- 3) Per accedere alle connessioni, svitare i 4 bulloni sul coperchio.  
L'accesso dai cavi di alimentazione / uscita può essere effettuato dal basso o dal lato forando la placca laterale che può essere rimossa.  
In tal caso utilizzate sempre dei pressa cavi da pannello per evitare che i cavi di connessione possano essere tirati causandone il distacco dai connettori.

- 4) La piastra collegamenti dei modelli trifase TTI-FV si presenta come segue:



Tipica piastra collegamenti dei modelli TTI-FV (nella foto il collegamento Dyn11)

Le versioni monofase e i modelli trifase con correnti fino a 63 A dispongono invece di una morsettiera.

- 5) **Effettuare i collegamenti a inverter e rete enel con cavi di portata adeguata alla corrente nominale e alla distanza da percorrere. Sul lato del trasformatore è presente un bullone di terra, collegare questo, lo schermo e la struttura del box metallico alla barra di terra equipotenziale**
- 6) **I trasformatore devono essere protetti sia sul lato enel che sul lato inverter con interruttori automatici magneto-termici, fusibili, o differenziali in base alle condizioni di funzionamento dell'impianto e alle normative vigenti per l'impianto stesso.**
- 7) **Siccome l'inserimento avviene sempre sul lato Enel, occorre considerare le correnti di inserzione ed installare una protezione adeguata per evitare distacchi indesiderati.**

#### Gruppi di collegamento tipici dei trasformatore trifase

COLL.	PRI	SEC.	PRI	SEC.
<b>Dyn11 (YNd11)</b>				
<b>YNyn0</b>				

Nota: il gruppo di collegamento può essere triangolo-stella o stella-stella a seconda delle necessità. Fate riferimento al manuale tecnico dell'inverter e allo schema dell'impianto da realizzare per la decisione sul gruppo di collegamento.

In base alla scelta tra collegamento Dyn11 e YNyn0 il codice del prodotto riporta il suffisso -DY o -YY.

E' possibile sul lato inverter il collegamento a "stella aperta" se la configurazione degli inverter lo richiede, suffisso -Yya

Nel caso di trasformatore realizzato con gruppo di collegamento YNyn0, anche sul lato ENEL sarà presente un bullone di NEUTRO.



**SOLO MODELLI TTI-FV (TRIFASE)**

**E' assolutamente sconsigliata la messa a terra del neutro contemporaneamente sia sul lato ENEL che sul lato INVERTER**

**Alcuni costruttori consigliano la messa a terra del neutro sul lato INVERTER.**

**Mai collegare il neutro sul lato ENEL al neutro sul lato INVERTER, si violerebbe l'isolamento galvanico richiesto da ENEL e si introdurrebbero errori di misura negli inverter.**

**Se il trasformatore viene realizzato con un collegamento STELLA + N sul lato enel, il neutro DEVE essere sempre collegato alla rete ENEL per evitare che le tre tensioni stellate possano variare sul lato inverter in base alla potenza erogata su ogni fase.**

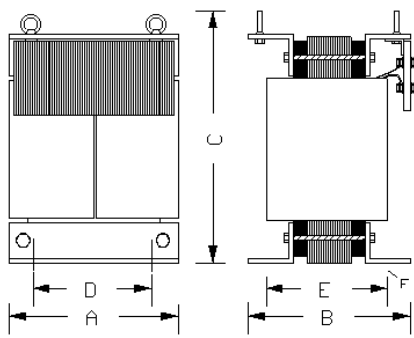

**CARATTERISTICHE TECNICHE GAMMA TMI-FV**

Potenza nominale:	DA 3KVA A 10KVA
Tensione di ingresso (primaria) (lato enel):	230V AC MONOFASE
Tensione di uscita (secondaria) – (lato inverter):	230V AC MONOFASE (o 220V a richiesta)
Frequenza:	50/60 Hz
Rendimento:	ca. 96%
Livello isolamento (valore efficace)	4.2 kV
Classe di temperatura	F
Limiti di sovratemperatura massima (ta=25°C)	115°C
Temperature ambientali di riferimento	-5°C ~ +35°C
Livello di potenza sonora massima	< 60 dB (A)
Umidità relativa dell'aria	50% ~ 100%
Grado di protezione	IP00
Classe protezione	I
Norme applicate	EN61558-2-4 - CEI 96-8

<i>Caratteristiche meccaniche:</i>	
Golfari di sollevamento	SI
Targa caratteristiche	SI
Attacco di terra	SI

**VERSIONE FVJ – GAMMA ALTO RENDIMENTO**

Codice Articolo	Potenza Nominale	PERDITE			REND. %	Dimensioni AXBXC mm.	Peso KG.
		FE	CU	TOT.			
TMIFV249636J	3 KVA	41,8	95,6	137,5	95,4	200x270x255	27
TMIFV267636J	4 KVA	52,2	121,0	173,2	95,7	240x280x305	34

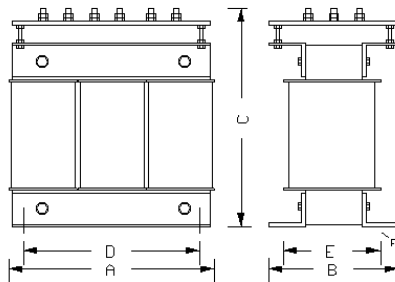
TMIFV287636J	5 KVA	60,4	148,9	209,4	95,8	240x290x305	39
TMIFV307636J	6 KVA	70,7	179,4	250,1	95,8	280x300x355	46
TMIFV347636J	8 KVA	81,8	194,2	276,0	96,6	280x310x355	59
TMIFV387636J	10 KVA	124,3	178,9	303,2	97,0	280x350x355	78

**VERSIONE FVK – GAMMA BASSISSIME PERDITE**

Codice Articolo	Potenza Nominale	PERDITE			REND. %	Dimensioni AXBXC mm.	Peso KG.
		FE	CU	TOT.			
TMIFV249636K	3 KVA	21,2	81,6	102,7	96,6	200x260x255	24
TMIFV267636K	4 KVA	26,0	109,7	135,7	96,6	240x270x305	31
TMIFV287636K	5 KVA	30,4	130,9	161,3	96,8	240x280x305	35
TMIFV307636K	6 KVA	34,5	135,4	169,9	97,2	240x290x305	42
TMIFV347636K	8 KVA	41,6	195,4	237,0	97,0	280x300x355	50
TMIFV387636K	10 KVA	53,2	202,4	255,7	97,4	280x320x355	62

**CARATTERISTICHE TECNICHE GAMMA TTI-FV**

Potenza nominale:	10 : 500KVA *
Tensione di ingresso (primaria) (lato enel):	400V TRIANGOLO o STELLA + N
Tensione di uscita (secondaria) – (lato inverter):	400V stella + N
Frequenza:	50/60 Hz
Gruppo collegamento	TRIANGOLO/stella+N o STELLA+N/stella+N
Gruppo vettoriale CEI	Dyn11 o YNyn0
Rendimento:	ca. 97-98%
Livello isolamento (valore efficace)	4.2 kV
Classe di temperatura	F
Limiti di sovratemperatura massima (ta=25°C)	115°C
Temperature ambientali di riferimento	-5°C ~ +35°C
Livello di potenza sonora massima	< 60 dB (A)
Umidità relativa dell'aria	50% ~ 100%
Altitudine di funzionamento senza derating:	fino a 1000 m. s.l.m. *
Grado di protezione	IP00
Classe protezione	I
Norme applicate:	EN61558-2-4 - CEI 96-8 (salvo limiti potenza) Conforme alle prescrizioni della norma CEI 11-20
Golfari di sollevamento	SI
Targa caratteristiche	SI
Attacco di terra	SI



\* potenze minori e maggiori di quelle di serie sono disponibili su richiesta)

\*\* per installazioni ad altitudini superiori occorre considerare una adeguata riduzione di potenza ("derating")

**VERSIONE FVE – GAMMA EXTRA**

Codice Articolo	Potenza Nominale	PERDITE			REND.	Dimensioni AXBXC mm.	Peso KG.
		FE	CU	TOT.	%		
TTI707FVE	50KVA	430	970	1400	97,2	600X350X600	250
TTI727FVE	60KVA	430	1370	1800	97,0	600X350X600	270
TTI757FVE	75KVA	500	1450	1950	97,4	600X380X600	300
TTI767FVE	80KVA	600	1500	2100	97,4	600X390X600	320
TTI807FVE	100KVA	650	1950	2600	97,4	600X400X600	350
TTI812FVE	125KVA	750	2200	2950	97,6	600X400X710	470
TTI817FVE	150KVA	800	2400	3200	97,9	600X420X710	480
TTI819FVE	160KVA	1000	2650	3650	97,7	730X520X710	580
TTI823FVE	180KVA	1100	3350	4450	97,6	730X530X710	630
TTI827FVE	200KVA	850	3900	4750	97,7	730X580X870	650
TTI831FVE	250KVA	1000	5500	6500	97,4	730X580X870	800
TTI835FVE	300KVA	1400	4500	5900	98,0	910X600X940	1000
TTI836FVE	315KVA	1500	5600	7100	97,8	910X600X940	1000
TTI839FVE	350KVA	1200	5400	6600	98,0	920X620X920	1200
TTI843FVE	400KVA	1700	4100	5800	98,6	950X560X950	1200
TTI851FVE	500KVA	1950	5900	7850	98,4	950X600X950	1300

**VERSIONE FVA – GAMMA ADVANTAGE**

Codice Articolo	Potenza Nominale	PERDITE			REND.	Dimensioni AXBXC mm.	Peso KG.
		FE	CU	TOT.	%		
TTI387FVA	10KVA	120	330	450	97,0	360X220X350	75
TTI427FVA	15KVA	160	470	630	97,0	360X260X350	105
TTI467FVA	20KVA	200	640	840	95,8	420X240X430	140
TTI507FVA	25KVA	290	660	950	96,2	480X230X460	170
TTI547FVA	30KVA	300	900	1200	96,0	480X250X460	190
TTI627FVA	40KVA	350	950	1300	96,7	480X300X460	240
TTI707FVA	50KVA	343	1029	1373	97,5	540X340X550	265
TTI727FVA	60KVA	339	1216	1554	97,4	600X330X610	284
TTI757FVA	75KVA	427	1243	1670	97,7	600X360X610	348
TTI767FVA	80KVA	451	1430	1881	97,7	600X370X610	350
TTI807FVA	100KVA	487	1699	2187	98,0	720X370X730	425
TTI811FVA	120KVA	517	1600	2117	98,2	720X390X730	454
TTI812FVA	125KVA	639	1679	2318	98,2	720X410X730	541
TTI815FVA	140KVA	517	1909	2426	98,3	720X390X730	465
TTI817FVA	150KVA	564	1874	2438	98,4	720X400X730	502
TTI819FVA	160KVA	644	1926	2570	98,4	840X420X850	584
TTI821FVA	170KVA	709	1998	2707	98,4	840X430X850	621
TTI823FVA	180KVA	748	1875	2623	98,5	840X440X850	664
TTI827FVA	200KVA	861	1912	2773	98,6	840X490X900	740
TTI831FVA	250KVA	1051	2366	3417	98,6	960X490X970	903

**VERSIONE FVJ – GAMMA ALTO RENDIMENTO**






Codice Articolo	Potenza Nominale	PERDITE			REND.	Dimensioni AXBXC mm.	Peso KG.
		FE	CU	TOT.	%		
TTI387FVJ	10KVA	106	307	413	96,0	360X210X310	76
TTI427FVJ	15KVA	168	385	553	96,3	420X240X360	107
TTI467FVJ	20KVA	218	450	668	96,7	420X270X360	136
TTI507FVJ	25KVA	243	568	811	96,8	480X270X410	158
TTI547FVJ	30KVA	282	567	849	97,2	480X290X410	189
TTI627FVJ	40KVA	232	785	1017	97,5	540X300X460	225
TTI707FVJ	50KVA	269	932	1201	97,6	540X320X460	260
TTI727FVJ	60KVA	343	990	1333	97,8	540X340X550	314
TTI757FVJ	75KVA	366	1163	1529	98,0	600X340X610	367
TTI767FVJ	80KVA	368	1253	1621	97,9	600X340X610	379
TTI807FVJ	100KVA	426	1385	1811	98,2	600X360X610	450
TTI811FVJ	120KVA	386	1785	2171	98,2	720X360X730	460
TTI812FVJ	125KVA	387	1714	2101	98,3	720X360X730	488
TTI815FVJ	140KVA	454	1800	2254	98,4	720X370X730	506
TTI817FVJ	150KVA	492	1829	2321	98,4	720X390X730	558
TTI819FVJ	160KVA	517	1887	2404	98,5	720X390X730	583
TTI821FVJ	170KVA	740	1802	2542	98,5	720X440X730	740
TTI823FVJ	180KVA	564	1840	2404	98,7	720x400x730	650
TTI827FVJ	200KVA	678	1777	2455	98,8	720x440x730	760
TTI831FVJ	250KVA	709	2425	3134	98,8	840X430X850	878

**VERSIONE FVK – GAMMA BASSISIME PERDITE (Iam.G.O.)**

Codice Articolo	Potenza Nominale	PERDITE			REND.	Dimensioni AXBXC mm.	Peso KG.
		FE	CU	TOT.	%		
TTI387FVK	10KVA	75	259	334	97,0	360x210x310	77
TTI427FVK	15KVA	113	375	488	96,7	420X240X360	104
TTI467FVK	20KVA	146	423	569	97,2	420X270X360	134
TTI507FVK	25KVA	163	530	693	97,2	480X270X410	155
TTI547FVK	30KVA	177	559	736	97,6	480X280X410	178
TTI627FVK	40KVA	181	739	920	97,7	540X290X460	208
TTI707FVK	50KVA	216	736	952	98,1	540X310X460	258
TTI727FVK	60KVA	258	831	1089	98,2	540X320X550	294
TTI757FVK	75KVA	319	961	1280	98,3	600X340X610	360
TTI767FVK	80KVA	288	1082	1370	98,3	600X330X610	369
TTI807FVK	100KVA	334	1281	1615	98,4	600X350X610	420
TTI811FVK	120KVA	387	1623	2010	98,3	720X360X730	488
TTI812FVK	125KVA	417	1516	1933	98,5	720X370X730	516
TTI815FVK	140KVA	447	1597	2044	98,5	720X380X730	568
TTI817FVK	150KVA	489	1732	2221	98,5	720X390X730	582
TTI819FVK	160KVA	509	1627	2136	98,7	720X400X730	640
TTI821FVK	170KVA	591	1678	2269	98,7	720X420X730	672
TTI823FVK	180KVA	591	1743	2334	98,7	720x420x730	689
TTI827FVK	200KVA	689	1524	2213	98,9	720x450x730	825
TTI831FVK	250KVA	861	2077	2938	98,8	840X450X860	936

**NOTA:** I trasformatori rappresentati nelle foto e nelle schede tecniche sono suscettibili di cambiamenti sia tecnici che estetici, a discrezione del costruttore, quindi non rappresentano alcun vincolo verso l'utente finale.

## **SIMBOLOGIA**

	Terra di protezione
	Marchio di conformità alla Direttiva 93/42/CEE Produttore: K-FACTOR SRL Via Giotto 9 42014 Castellarano (RE) e-mail: info@kfactor.it
	Fare riferimento al manuale d'uso.
~	Corrente Alternata
Hz	Frequenza di rete
	Attenzione consultare la documentazione annessa
	Avvertenza per il corretto smaltimento rifiuti
A	Ampere
VA	VoltAmpere

Si considerano responsabili in materia di sicurezza, prestazioni ed affidabilità il fabbricante, il montatore e l'installatore o l'importatore solamente se l'impianto elettrico al quale l'apparecchio viene collegato è costruito secondo la normativa vigente.

## **ACCESSORI IN DOTAZIONE**

Il dispositivo non è dotato di accessori.

Qualora siano installate delle sonde termometriche (PT100), fate riferimento al manuale della centralina di monitoraggio per il relativo collegamento.

## **PULIZIA**

Per poter pulire la carcassa esterna dell'apparecchio indossare guanti in lattice monouso e procedere alla pulizia con un panno umido ed alcool denaturato.

Porre attenzione a non bagnare le connessioni elettriche.

**Prima di procedere alla pulizia, scollegare dalla rete di alimentazione il dispositivo, e scollegare tutte le apparecchiature eventualmente da esso alimentate.**

## **MANUTENZIONE**

### **UTILIZZATORE**

Il dispositivo non prevede particolari procedure di manutenzione periodica da parte dell'utilizzatore, se non le pulizie come indicato nel paragrafo precedente.

## **Operazioni di verifica in seguito alla messa in servizio**

Esso consiste in una visita di un tecnico qualificato, da realizzarsi durante la messa in servizio dei trasformatori. Prima di effettuare la messa in servizio del trasformatore, verranno eseguite per mezzo di dispositivi appropriati le seguenti attività:

- Controllo visivo al fine di verificare l'assenza di danni causati al trasformatore da spostamenti e dal posizionamento.

- Controllo e ispezione delle connessioni elettriche e della posizione delle prese di regolazione tensione se presenti.
- Controllo del serraggio delle connessioni elettriche e meccaniche
- Controllo delle distanze in aria dai punti sotto tensione alle masse
- Prova di isolamento
- Controllo funzionale dei circuiti ausiliari
- Controllo di ventilazione adeguata trasformatore

### **Operazioni di manutenzione ordinaria**

Esso consiste in attività di manutenzione da eseguire una volta all'anno, e include:

- Controllo visivo al fine di verificare l'assenza di danni o anomalie.
- Pulizia di avvolgimenti e i dotti pertinenti e tutti gli altri componenti.
- Serraggio dei dadi e bulloni elettrici e meccanici.
- Verifica dei cavi
- Controllo dei componenti termosensibili (sonde termiche e resistenze).
- Verifica del corretto funzionamento di relè di protezione
- Controllo della corretta funzionalità delle ventole di raffreddamento quando presenti
- Controllo della continuità dei collegamenti di terra
- Controlli funzionali
- Misura della resistenza di isolamento.
- Ispezione e controllo dei collegamenti elettrici.
- Controllo delle distanze in aria dai punti sotto tensione alle masse



**PRIMA DI ESEGUIRE QUALSIASI OPERAZIONE DI VERIFICA IN CASO DI ANOMALIE O MAL FUNZIONAMENTI,  
CONTATTARE IL SERVIZIO TECNICO K-FACTOR.  
K-FACTOR NON OFFRE NESSUN TIPO DI GARANZIA PER LE APPARECCHIATURE CHE A SEGUITO VERIFICA DEL  
SERVIZIO TECNICO RISULTINO MANOMESSE.**

### **INFORMAZIONI**



**AVVERTENZE PER IL CORRETTO SMALTIMENTO DEL PRODOTTO AI SENSI DELLA DIRETTIVA EUROPEA 2002/96/EC.**

Alla fine della sua vita utile il prodotto non deve essere smaltito insieme ai rifiuti urbani.

Può essere consegnato presso gli appositi centri di raccolta differenziata predisposti dalle amministrazioni comunali, oppure presso i rivenditori che forniscono questo servizio. Smaltire separatamente il prodotto consente di evitare possibili conseguenze negative per l'ambiente e per la salute derivanti da un suo smaltimento inadeguato e permette di recuperare i materiali di cui è composto al fine di ottenere un importante risparmio di energie e di risorse. Per rimarcare l'obbligo di smaltire separatamente le apparecchiature elettromedicali, sul prodotto è riportato il marchio del contenitore di spazzatura mobile sbarrato.



**Dichiarazione di conformita' CEE7323110608001/C0**

IL COSTRUTTORE.....K-FACTOR SRL

INDIRIZZO.....I-41043 Corlo di Formigine (MO) – ITALY - Via Ferrari 27/44

DICHIARA QUI DI SEGUITO CHE IL

**TRASFORMATORE TRIFASE TMI...FV e TTI...FVK-DY(YD-DY)**

**POTENZA da 3 a 125kVA**

**TENSIONE LATO ENEL: 230V (modelli monofase) 400V O 400V + N (modelli trifase)**

**TENSIONE USCITA: 230V (modelli monofase) 400V+N Dyn11 o YNyn0 (modelli trifase)**

- RISULTANO IN CONFORMITA' CON QUANTO PREVISTO DALLA DIRETTIVA COMUNITARIA,  
COMPRESSE LE ULTIME MODIFICHE, E CON LA RELATIVA LEGISLAZIONE NAZIONALE DI RECEPIMENTO:

**DIRETTIVA 2006/95/CE (LVD)**

E CHE

- SONO STATE APPLICATE LE SEGUENTI NORME ARMONIZZATE:

**EN 61558-1, EN61558-2-4 (ove applicabile)**

- SONO STATE APPLICATE LE SEGUENTI NORME TECNICHE NAZIONALI E/O INTERNAZIONALI

**CEI 96-4, CEI 96-8 (ove applicabile)**

MODENA, 08/06/2011

K-FACTOR SRL

L'amministratore Unico

**G.PALAZZOLO**

**IN CASO DI ASSISTENZA**

La ditta confida in una completa collaborazione della Clientela al fine di migliorare il proprio servizio. Pertanto ricordiamo alcuni dati da riconoscere prima di interpellare il ns servizio tecnico:

- a. Modello della macchina.....
- b. Numero di matricola .....
- c. Acquistato da..... il .....
- d. Tipo di carico.....
- e. Assorbimento inserito.....  
( rilevabile sulle targhe di caratteristiche degli apparecchi)
- f. Difetto riscontrato .....

In caso di restituzione per riparazione, allegare sempre alla macchina una lettera citando i dati richiesti, insieme all'imballo originale ed in PORTO FRANCO.

#### GARANZIA

L'apparecchio come ogni suo componente è stato sottoposto ad accurati collaudi ed è garantito per un periodo di 12 mesi dalla data di acquisto o non oltre 13 mesi dalla data di spedizione. Per data di acquisto si intende quella indicata sulla fattura o ricevuta fiscale rilasciata dal venditore. Per garanzia si intende la sostituzione o riparazione gratuita dei componenti riconosciuti dalla ditta produttrice inefficienti o difettosi di fabbricazione. Per l'intervento in garanzia, l'apparecchio deve essere consegnato o inviato franco di porto al servizio di assistenza più vicino, allegando lettera con dati apparecchiatura descritti nel paragrafo precedente. Il trasporto avverrà a rischio e pericolo dell'acquirente. L'apparecchio riparato in garanzia verrà restituito all'acquirente appena possibile e a sue spese e rischio. Sono escluse dalla garanzia le rotture accidentali, distruzioni o folgorazioni da eventi naturali, i danni provocati da incuria, uso ed installazione errati, impropri o non conformi alle avvertenze riportate. **La garanzia decade qualora l'apparecchio sia stato manomesso o riparato da personale non autorizzato o abbia subito interventi per vizi o verifiche di comodo. E' esclusa la sostituzione dell'apparecchio o il prolungamento della garanzia in caso di intervento. E' escluso altresì il risarcimento di danni diretti o indiretti di qualsiasi natura a persone, cose o animali per l'uso e la sospensione d'uso dell'apparecchio.**

#### GUARANTEE

This guarantee is offered as an extra benefit and does not affect your legal rights.

All the voltage stabilisers and line conditioners are guaranteed by the Company for 12 months against faulty material or workmanship. If any part is found to be defective in this way within the first twelve months from the purchase date, we or our authorised service agents, we will replace or at our option repair that part without any charge for materials or labour, provided that the appliance has been used only in accordance with the instruction provided with each stabiliser and that it has not been connected to an unsuitable electricity supply, or subjected to misuse, neglect or damage or modified or repaired by any person not authorised by us.

The correct electricity supply voltage and frequency is shown on the rating plate on the appliance. This guarantee is normally available only to the original purchaser of the appliance, but the company will consider written applications for transfer.

Should any defect arise in any voltage stabilisers or line conditioners a claim under guarantee become necessary, the appliance should be carefully packed and returned to your local service agent. This copy of the guarantee should be attached to the appliance. Guarantee is applied only if the equipment is returned F.O.T. our factory. No technical intervention may be claimed for any reason at the place of installation under guarantee.

*Cut and send to our address for the validity of the guarantee*

*Tagliare e inviare in busta chiusa per la validità della garanzia*

Model/type	Modello	
Work no.	No. Matricola	
Manuf. Year	Anno fabbricazione	
Tested by	Firma collaudo	

Data di acquisto/Purchase date: \_\_\_\_\_

Nome e indirizzo dell'acquirente/Name and address of the owner:

---

---

---

---

(Inviare entro 15 gg. dalla data di acquisto/to be sent within 15 days from the purchase date)